



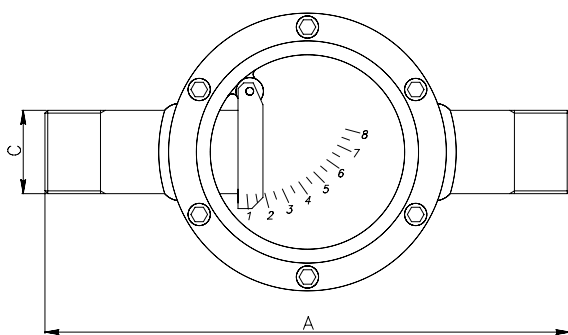
Indicatori di flusso tipo IVF

Gli indicatori visivi di flusso della serie IVF sono strumenti adatti per un controllo istantaneo dei liquidi in tutti i processi industriali. Realizzati con indicazione istantanea della portata per tubazioni orizzontali sia a tegolo mobile, la cui scala si legge in trasparenza su un doppio disco graduato in vetro temprato, sia a lancetta con rinvio magnetico, la cui scala si legge su un quadrante

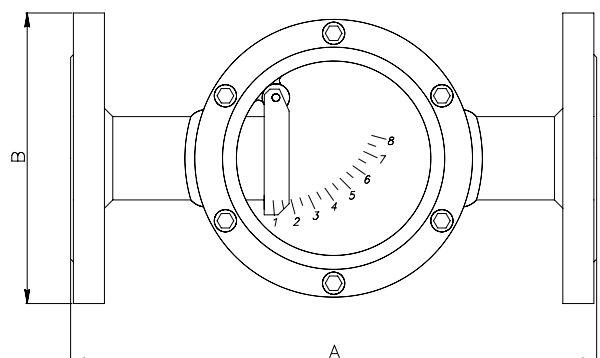
esterno. Possono essere costruiti solo per una visione del fluido, anche a passaggio libero.

Altre prerogative oltre a quelle già citate sono:

- esecuzioni in diversi tipi di materiale in funzione del fluido da controllare;
- esecuzione con connessioni filettate oppure flangiate.



Attacchi filettati



Attacchi flangiati


CARATTERISTICHE

Precisione	± 10% V.F.S.
Pressione max. di esercizio	struttura in metallo: vedi tabella struttura in materiale plastico: 4 bar
Temperatura max. di esercizio con guarnizioni standard	struttura in metallo: 120° C. struttura in PVC: 50° C. struttura in Polipropilene: 100° C.

ACCESSORI

Guarnizioni in silicone o P.T.F.E.
Indicazione della portata a lancetta con rinvio magnetico esterno

MODELLO	ACQUA Portata massima m³/h	A	FLANGIATURA B		FILETTO C	OBLÒ Ø	PRESSIONE MAX LAV. (strutt. metallo) bar
			UNI PN 10/16	ANSI 150 LB			
IVF 15	2	170	DN 15	1/2"	1/2"	60	10
IVF 20	3	180	DN 20	3/4"	3/4"	60	10
IVF 25	5	190	DN 25	1"	1"	70	10
IVF 32	8	220	DN 32	1" 1/4	1" 1/4"	100	10
IVF 40	12	260	DN 40	1" 1/2	1" 1/2"	120	10
IVF 50	20	280	DN 50	2"	2"	120	10
IVF 65	40	300	DN 65	2" 1/2"	2" 1/2"	145	8
IVF 80	60	330	DN 80	3"	3"	180	8
IVF 100	150	400	DN 100	4"	4"	210	8