

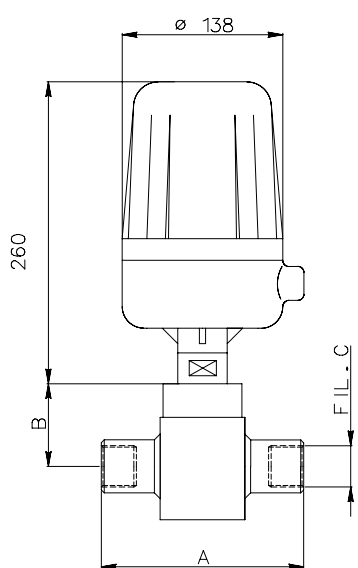


Flussostati tipo CF

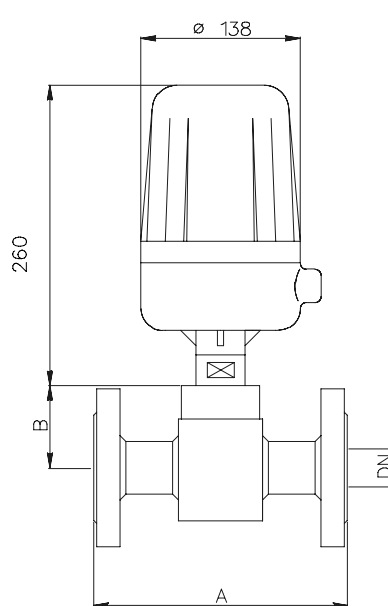
I flussostati della serie CF sono interruttori di flusso a corpo di valvola per allarmi di minima o massima portata ad un solo punto di intervento. Adatti per tutte le applicazioni ove esistano pressioni di lavoro fino a 64 bar, temperature fino a 250° C. e per funzionamento su tubazioni orizzontali. Sono disponibili in versione con

attacchi filettati, flangiati oppure a saldare ed in esecuzioni con struttura in acciaio al carbonio oppure in inox. La parte elettrica è contenuta in custodia stagna in alluminio fuso in conchiglia con protezione IP 65 (versione standard) oppure in custodia antideflagrante norme EN 50.018 (CEI 31.1) - EEx-d IIB T6 o EEx-d IIC T6 (versioni

a richiesta) con connessione elettrica filettata da 1/2" F. UNI 6125. I flussostati della serie CF vengono forniti con gruppi interruttori sui quali è montato un unico contatto SPDT. A richiesta vengono montati due contatti SPDT in parallelo.



Connessioni filettate



Connessioni flangiate



STRUTTURA	TEMPERATURA MAX. standard	TEMPERATURA MAX. con alette di raffreddamento
Acciaio al carbonio	120° C.	250° C.
INOX AISI 304	120° C.	250° C.
INOX AISI 316	120° C.	250° C.

CARATTERISTICHE DEL TIPO CF

MODELLO	A		B	FILETTO C		FLANGIA DN		H ₂ O m ³ /h portata massima
	FLANGIATO	FILETTATO		GAS	NPT	PN16 - UNI 2223	ANSI B16.5 - 150 LB	
CF 15	180	142	55	1/2"	1/2"	15	1/2"	1
CF 20	180	142	55	3/4"	3/4"	20	3/4"	1
CF 25	180	142	55	1"	1"	25	1"	1
CF 32	180	142	55	1" 1/4	1" 1/4	32	1" 1/4	1
CF 40	210	180	75	1" 1/2	1" 1/2	40	1" 1/2	2,7
CF 50	210	180	75	2"	2"	50	2"	2,7