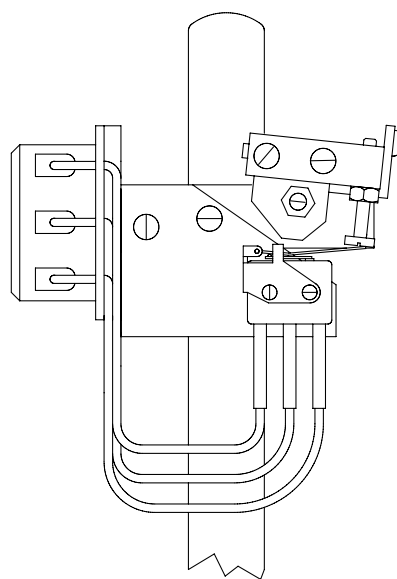
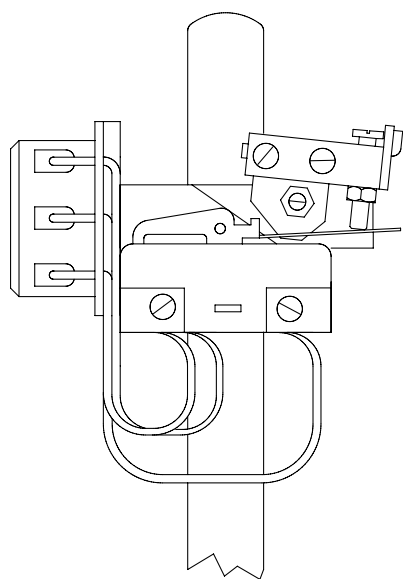
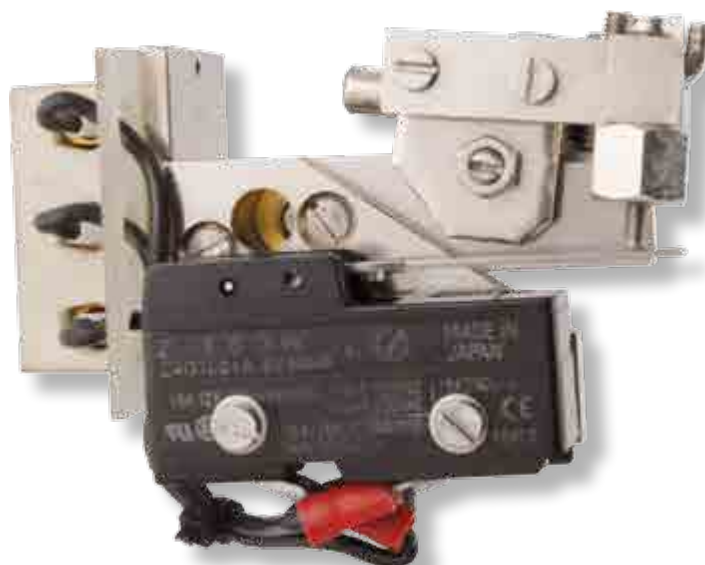
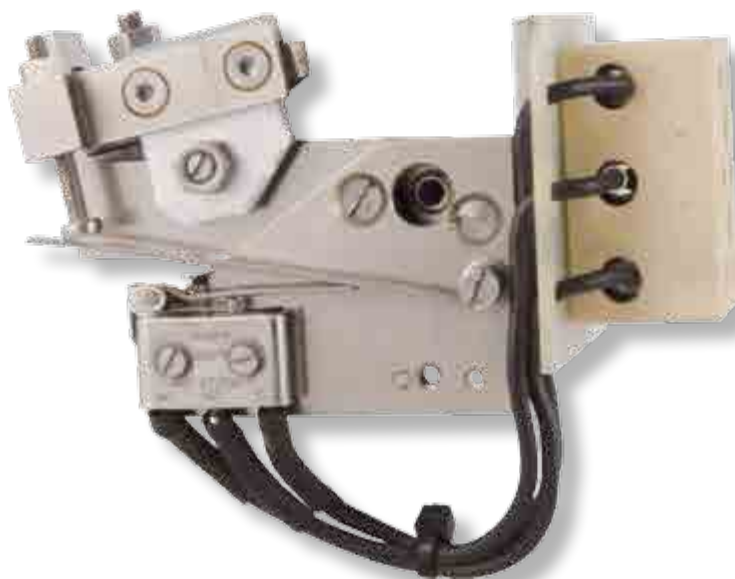




Gruppi interruttori elettrici e accessori





VALORI ELETTRICI

| TIPO | V | A | Hz | PER MODELLO |
|--|-----|---|----------|-----------------|
| Microswitch a secco | 500 | 5 | 50 - 60 | Tutti i modelli |
| Microswitch sigillato in gas inerte | 115 | 3 | 50 - 400 | Tutti i modelli |
| Microswitch stagno sigillato per circuiti a sicurezza intrinseca | 250 | 5 | 50 - 60 | Tutti i modelli |
| Microswitch stagno sigillato | 500 | 5 | 50 - 60 | Tutti i modelli |

ACCESSORI

| | |
|--|----------------------------|
| Alette di raffreddamento per l'estensione del valore massimo della temperatura di lavoro a 250° C. | IL 4 - IL 5 - IL 6 |
| Soffietto di tenuta per protezione del gruppo di rinvio magnetico | IL 4 in materiale plastico |
| Custodia elettrica antideflagrante EN 50.018 (CEI 31.1) - EEx-d IIB T6 EN 50.018 (CEI 31.1) - EEx-d IIC T6 | IL 4 - IL 5 - IL 6 |