

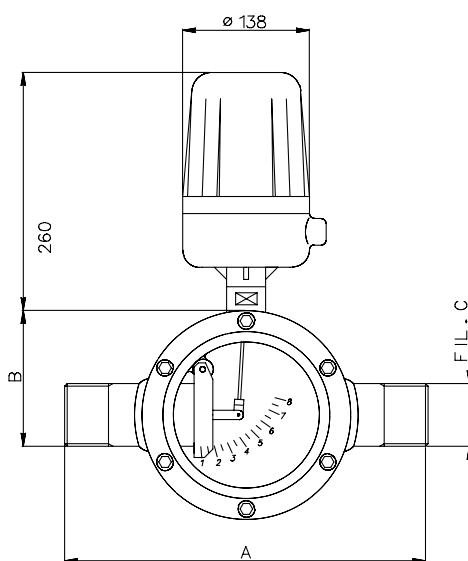


Flussostati tipo IF 50

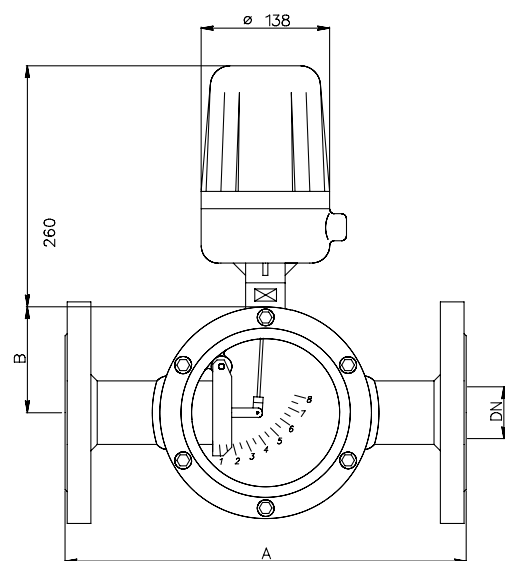
I flussostati della serie IF 50 sono interruttori di flusso a paletta con indicazione istantanea della portata ad uno o due punti di intervento. Adatti per tutte le applicazioni ove esistano pressioni di lavoro fino a 10 bar, temperature fino a 200° C., e per montaggio su tubazioni orizzontali, i flussostati della serie IF 50 hanno i valori di intervento

posizionabili su tutto il campo della portata di esercizio. Possono essere realizzati con attacchi flangiati, filettati oppure a saldare e con struttura in diversi tipi di materiali come da tabella di seguito riportata. La parte elettrica è contenuta in custodia stagna in alluminio fuso in conchiglia con protezione IP 65 (versione standard) oppure

in custodia antideflagrante a norme EN 50.018 (CEI 31.1) - EEx-d IIB T6 o EEx-d IIC T6 (versioni a richiesta) con connessione elettrica filettata da 1/2" UNI 6125 F. I flussostati della serie IF 50 vengono forniti con gruppi interruttori sui quali è montato un unico contatto SPDT. A richiesta vengono montati due contatti SPDT in parallelo.



Connessioni filettate



Connessioni flangiate



STRUTTURA	TEMPERATURA MAX. standard	TEMPERATURA MAX. con alette di raffreddamento
Acciaio al carbonio	120° C.	200° C.
INOX AISI 304	120° C.	200° C.
INOX AISI 316	120° C.	200° C.

CARATTERISTICHE DEL TIPO IF 50

MODELLO	A	B	FLANGIA DN		FILETTO C	H ₂ O m ³ /h portata massima	P. MAX. bar
			PN16 - UNI 2223	ANSI B16.5 - 150 LB			
IF 50/40	260	74	40	1" 1/2	G 1" 1/2	12	10
IF 50/50	280	74	50	2"	G 2"	20	10
IF 50/65	300	84	65	2" 1/2	G 2" 1/2	40	8
IF 50/80	330	105	80	3"	G 3"	60	8
IF 50/100	400	121	100	4"	G 4"	150	8