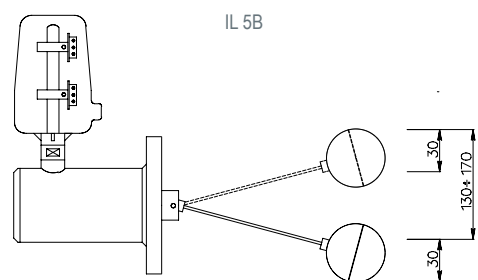
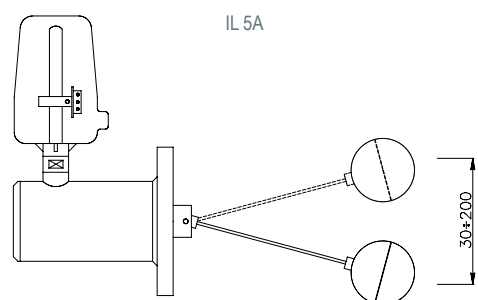
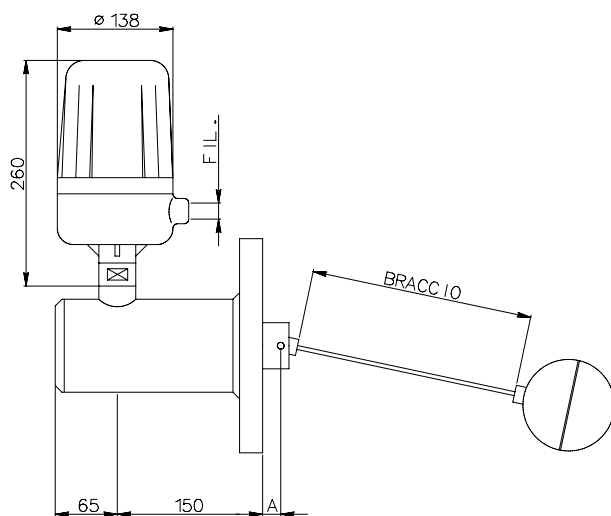


Interruttori di livello tipo IL 5

Gli interruttori di livello della serie IL 5 sono strumenti regolatori a galleggiamento per montaggio laterale, ad un galleggiante con uno oppure due gruppi interruttori in scambio. Sono adatti per tutte le applicazioni ove esistono pressioni di lavoro fino a 64 bar, temperature fino a 250° C. e fluidi con peso specifico con un minimo di 0.7 Kg/dm³. Il principio di funzionamento dei regolatori

di livello della serie IL 5 è basato sull'accoppiamento magnetico tra il galleggiante, il cui braccio è imperniato su un fulcro, e il gruppo interruttore in scambio. La parte elettrica è contenuta in custodia stagna in alluminio fuso in conchiglia con protezione IP 65 (versione standard) oppure in custodia antideflagrante a norme EN 50.018 (CEI 31.1) -EEx-d IIB T6 o EEx-d IIC T6 (versioni

a richiesta) con connessione elettrica filettata da 1/2" UNI 6125 F. Gli interruttori di livello della serie IL 5 vengono forniti con gruppi interruttori sui quali è montato un unico contatto SPDT; a richiesta vengono forniti due contatti SPDT in parallelo. La serie IL 5 è composta dai seguenti modelli: IL 5/A - IL 5/B.





BRACCIO	DIFFERENZIALE
100	30
150	80
200	100
250	120
300	140

MODELLO	INTERRUTTORI
IL 5A	1
IL 5B	2

CARATTERISTICHE DELLA SERIE IL 5		
FLANGIATURE STANDARD		GALLEGGIANTE
FLANGE ANSI B16.5 150 LB - 300LB	FLANGE UNI 2223 PN 10 - PN 25	
3"	DN 80	Ø 70x180
4"	DN 100	Ø 90x180
5"	DN 125	Ø 90x180

STRUTTURA	TEMPERATURA MAX. standard	TEMPERATURA MAX. con alette di raffreddamento
Acciaio al carbonio	120° C.	250° C.
INOX AISI 304	120° C.	250° C.
INOX AISI 316	120° C.	250° C.