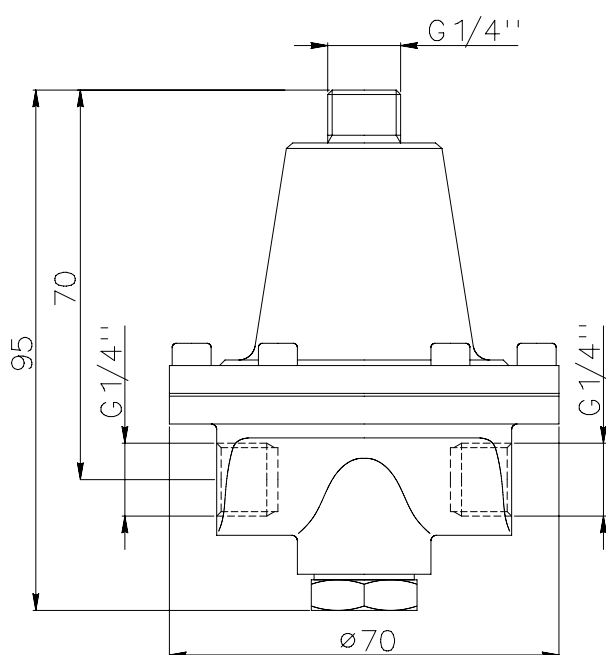




Regolatori di pressione differenziale tipo RD

I regolatori di pressione differenziale della serie RD sono strumenti adatti per applicazioni di purghe strumentali e misure di livello a gorgogliamento in accoppiamento con i flussimetri della serie RM e LB. Realizzati in ASI 316, con

attacchi filettati da ISO G 1/4" F, possono funzionare con temperature fino a 200°C., pressioni da 2 a 8 bar e per pressioni differenziali con minimo pari a 1 bar.





CARATTERISTICHE

Pressione di esercizio	da 2 bar a 8 bar
Temperatura max	200° C.
Pressione differenziale	minimo 1 bar