



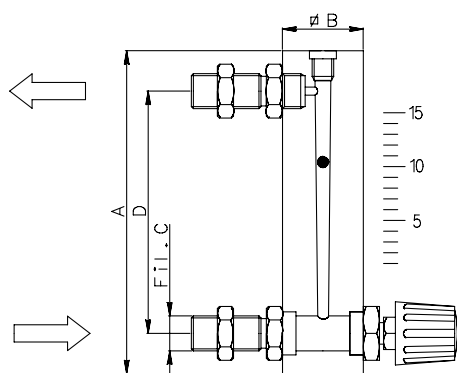
## Flussimetri tipo RM a lettura diretta

I flussimetri a lettura diretta della serie RM sono strumenti adatti per misure di piccole portate di fluidi liquidi e gassosi. Il cono di misura è ricavato direttamente nel corpo in materiale acrilico del misuratore. Vengono realizzati in tre diverse esecuzioni e precisamente: con attacchi a squadra per fissaggio a pannello (con o senza

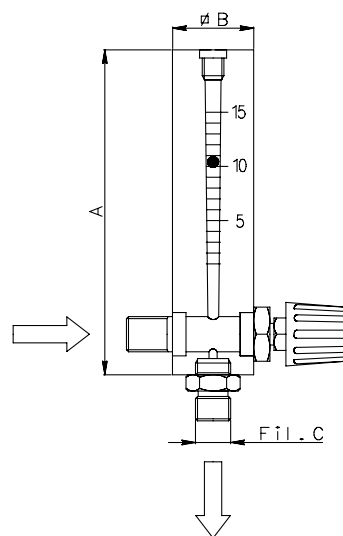
rubinetto di regolazione a spillo) [esecuzione 1], con attacchi laterali [esecuzione 2] oppure frontali, [esecuzione 3]. Estremamente semplici nel loro funzionamento i flussimetri della serie RM si prestano particolarmente per l'impiego in gasoterapia, purghe, analisi e misure di livello.

Altre prerogative oltre a quelle già citate sono:

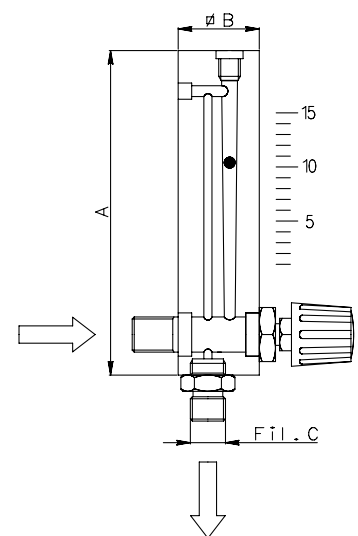
- raccordi e rubinetto di regolazione in ottone oppure in inox AISI 316;
- strutture in diverse dimensioni per le più svariate applicazioni da realizzarsi a richiesta.



Esecuzione 1  
A squadra



Esecuzione 2  
Laterale



Esecuzione 3  
Frontale



#### CARATTERISTICHE

Precisione	± 10% V.F.S.
Pressione max. di esercizio	10 bar
Temperatura max. di esercizio	50° C.
Raccorderia in ottone cromato o AISI 316	

#### ACCESSORI

Regolatore di pressione differenziale
Attacchi a portagomma
Rubinetto di regolazione in uscita (solo per esecuzione tipo "1")

MODELLO	A	B	Q ACQUA L/h		Q ARIA NL/h 1013 mbar		FILETTO C	D	ESECUZIONE
			MIN	MAX	MIN	MAX			
RM/95	95	26	5	50	60	900	G1/4" G3/8"	65	1
RM/100	100	26	5	50	60	1200	G1/4" G3/8"	70	1
RM/105	105	30	5	80	60	1800	G1/4" G3/8"	75	1
RM/120	120	30	6	120	60	3000	G1/4" G3/8"	90	1-2-3
RM/145	145	30	10	120	90	6000	G1/4" G3/8"	115	1-2-3
RM/185	185	30	50	200	300	6000	G1/4" G3/8"	155	1
RM/V	120	30	-	-	1	60	G1/4" G3/8"	90	1