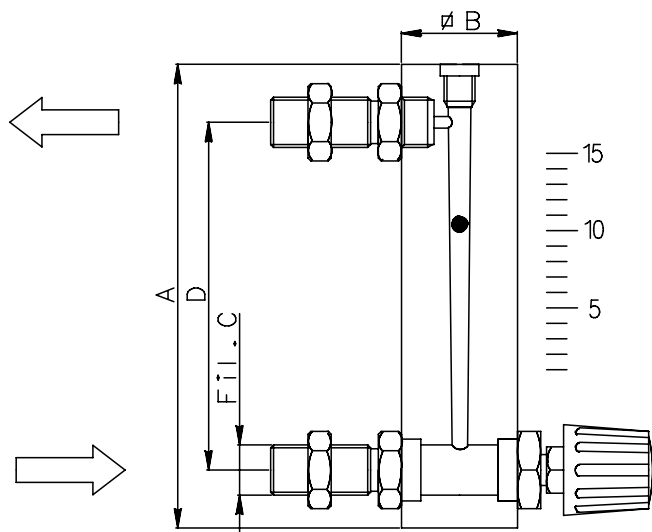
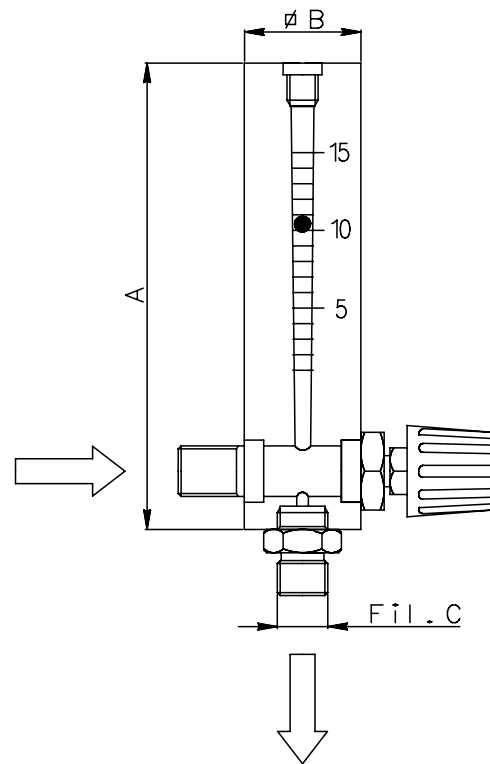


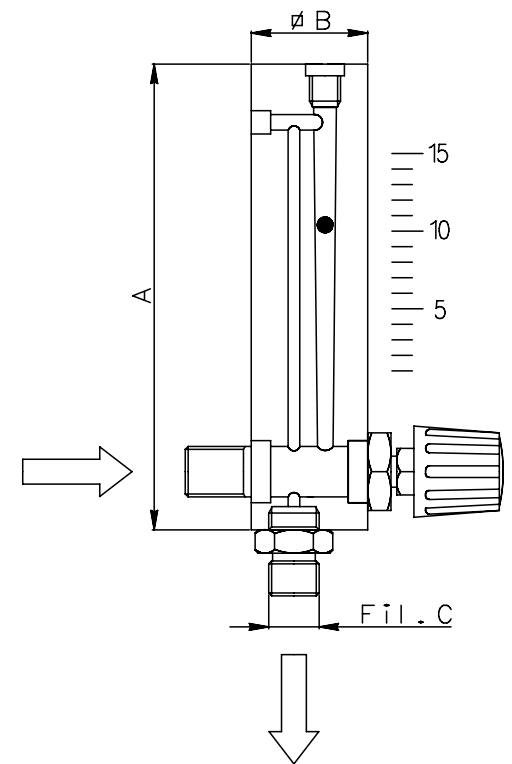
Flussimetri tipo **RM** a lettura diretta



Esecuzione 1
A squadra



Esecuzione 2
Laterale



Esecuzione 3
Frontale