

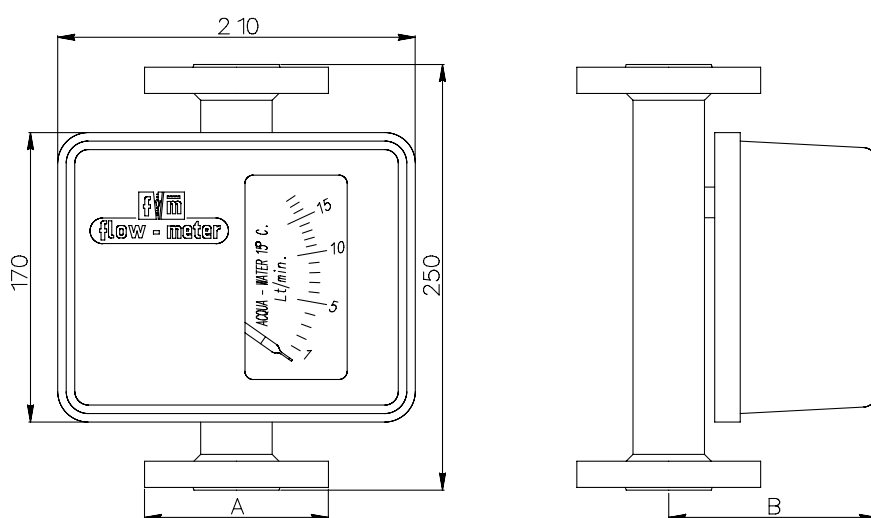


Flussimetri tipo TM a trasmissione magnetica

I flussimetri a lettura diretta della serie TM sono misuratori di portata istantanei aventi l'indice di lettura accoppiato magneticamente all'elemento di misura. La portata si legge con ottima precisione sul quadrante esterno che, con il gruppo magnetico, è contenuto in custodia stagna in alluminio fuso in conchiglia. Particolarmente adatti per misure di

fluidi, sia liquidi che gassosi, con condizioni di esercizio gravose, questi strumenti trovano molte applicazioni nelle industrie chimiche, petrolchimiche, farmaceutiche, alimentari, ecc. I flussimetri a lettura diretta della serie TM sono costruiti per il montaggio su tubazioni verticali con flusso ascendente. Altre prerogative, oltre a quelle già citate, sono:

- flange in acciaio al carbonio o in acciaio inox;
 - esecuzione standard fino a PN10;
 - temperatura massima di lavoro: 120° C.;
 - precisione: $\pm 5\%$ V.F.S.;
 - scala graduata in portata o in percentuale.
- Strumenti con caratteristiche diverse vengono realizzati a richiesta.



Tipo TM

**CARATTERISTICHE**

Precisione	± 5% V.F.S.
Pressione max. di esercizio	PN 10
Temperatura max. di esercizio	120° C.

ACCESSORI

Struttura in materiale plastico adatto per l'impiego con fluidi corrosivi Galleggiante in HASTELLOY C o TITANIO
Esecuzioni fino a PN64

MODELLO	ACQUA portata massima m³/h	ARIA portata massima Nm³/h 1013 mbar	FLANGIATURA A		B
			UNI PN 6÷PN 64	ANSI 150 LB÷ 300 LB	
TM 15	1,5	45	DN 15	1/2"	125,5
TM 20	2	55	DN 20	3/4"	128
TM 25	4	120	DN 25	1"	132
TM 32	6	180	DN 32	1" 1/4	136
TM 40	10	300	DN 40	1" 1/2	139
TM 50	15	400	DN 50	2"	145
TM 65	25	750	DN 65	2" 1/2	151,5
TM 80	40	1200	DN 80	3"	159,5
TM 100	90	2500	DN 100	4"	182