



FLUSSOSTATI

I flussostati della serie FF, IF, CF sono strumenti adatti per tutte le applicazioni dove è richiesto un controllo del flusso all'interno di tubazioni.

Il controllo è effettuato tramite uno o due gruppi interruttori che intervengono al raggiungimento di una portata prestabilita. La semplicità del meccanismo del funzionamento e l'ottima qualità dei materiali impiegati per la costruzione fanno

di questi strumenti un affidabile sistema per la regolazione dei flussi in tutte le applicazioni industriali.

Altre prerogative oltre a quelle già citate sono:

- possibilità di costruzione con attacchi filettati, flangiati, oppure a saldare;
- costruzione con materiali diversi in relazione al tipo di fluido da controllare.

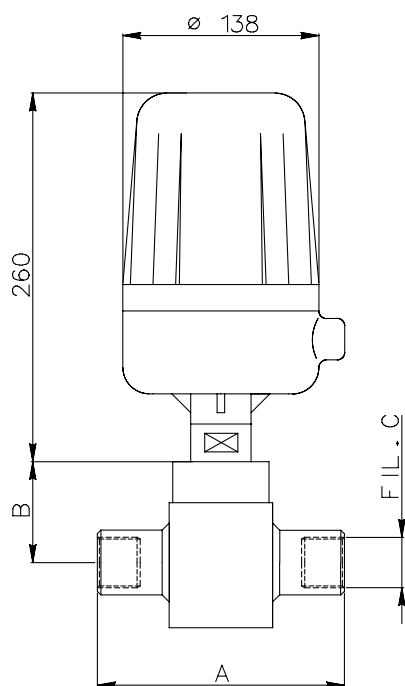


Flussostati tipo CF

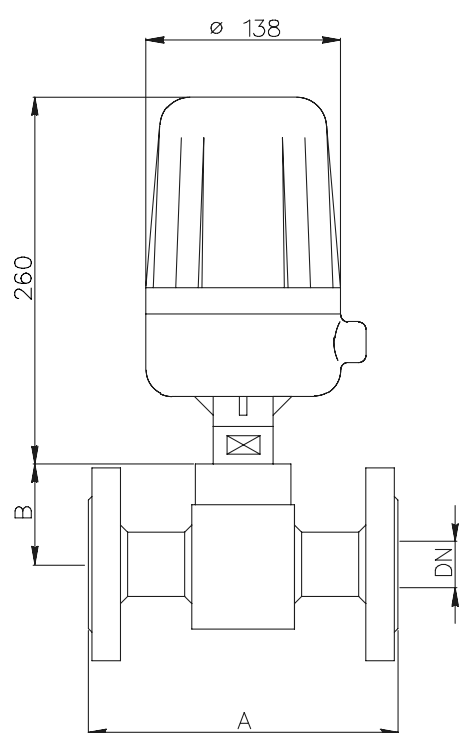
I flussostati della serie CF sono interruttori di flusso a corpo di valvola per allarmi di minima o massima portata ad un solo punto di intervento. Adatti per tutte le applicazioni ove esistano pressioni di lavoro fino a 64 bar, temperature fino a 250° C. e per funzionamento su tubazioni orizzontali. Sono disponibili in versione con

attacchi filettati, flangiati oppure a saldare ed in esecuzioni con struttura in acciaio al carbonio oppure in inox. La parte elettrica è contenuta in custodia stagna in alluminio fuso in conchiglia con protezione IP 65 (versione standard) oppure in custodia antideflagrante norme EN 50.018 (CEI 31.1) - EEx-d IIB T6 o EEx-d IIC T6 (versioni

a richiesta) con connessione elettrica filettata da 1/2" F. UNI 6125. I flussostati della serie CF vengono forniti con gruppi interruttori sui quali è montato un unico contatto SPDT. A richiesta vengono montati due contatti SPDT in parallelo.



Connessioni filettate



Connessioni flangiate



STRUTTURA	TEMPERATURA MAX. standard	TEMPERATURA MAX. con alette di raffreddamento
Acciaio al carbonio	120° C.	250° C.
INOX AISI 304	120° C.	250° C.
INOX AISI 316	120° C.	250° C.

CARATTERISTICHE DEL TIPO CF								
MODELLO	A		B	FILETTO C		FLANGIA DN		H ₂ O m ³ /h portata massima
	FLANGIATO	FILETTATO		GAS	NPT	PN16 - UNI 2223	ANSI B16.5 - 150 LB	
CF 15	180	142	55	1/2"	1/2"	15	1/2"	1
CF 20	180	142	55	3/4"	3/4"	20	3/4"	1
CF 25	180	142	55	1"	1"	25	1"	1
CF 32	180	142	55	1" 1/4	1" 1/4	32	1" 1/4	1
CF 40	210	180	75	1" 1/2	1" 1/2	40	1" 1/2	2,7
CF 50	210	180	75	2"	2"	50	2"	2,7

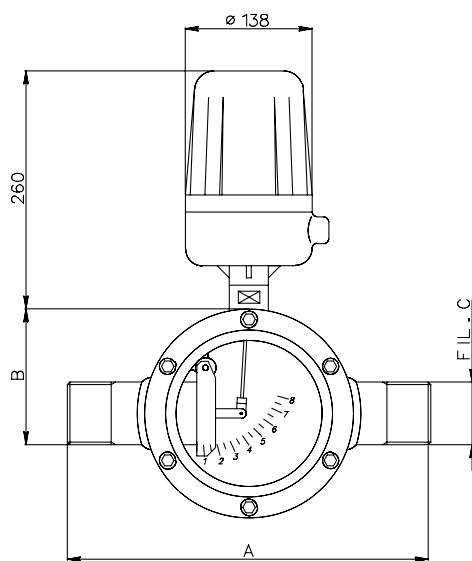


Flussostati tipo IF 50

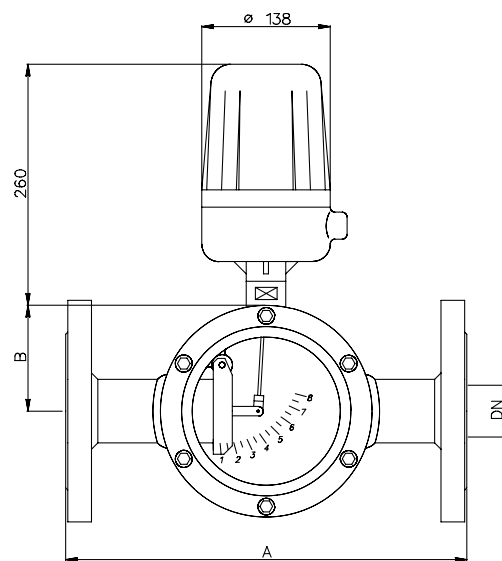
I flussostati della serie IF 50 sono interruttori di flusso a paletta con indicazione istantanea della portata ad uno o due punti di intervento. Adatti per tutte le applicazioni ove esistano pressioni di lavoro fino a 10 bar, temperature fino a 200° C., e per montaggio su tubazioni orizzontali, i flussostati della serie IF 50 hanno i valori di intervento

posizionabili su tutto il campo della portata di esercizio. Possono essere realizzati con attacchi flangiati, filettati oppure a saldare e con struttura in diversi tipi di materiali come da tabella di seguito riportata. La parte elettrica è contenuta in custodia stagna in alluminio fuso in conchiglia con protezione IP 65 (versione standard) oppure

in custodia antideflagrante a norme EN 50.018 (CEI 31.1) - EEx-d IIB T6 o EEx-d IIC T6 (versioni a richiesta) con connessione elettrica filettata da 1/2" UNI 6125 F. I flussostati della serie IF 50 vengono forniti con gruppi interruttori sui quali è montato un unico contatto SPDT. A richiesta vengono montati due contatti SPDT in parallelo.



Connessioni filettate



Connessioni flangiate



STRUTTURA	TEMPERATURA MAX. standard	TEMPERATURA MAX. con alette di raffreddamento
Acciaio al carbonio	120° C.	200° C.
INOX AISI 304	120° C.	200° C.
INOX AISI 316	120° C.	200° C.

CARATTERISTICHE DEL TIPO IF 50							
MODELLO	A	B	FLANGIA DN		FILETTO C	H ₂ O m ³ /h portata massima	P. MAX. bar
			PN16 - UNI 2223	ANSI B16.5 - 150 LB			
IF 50/40	260	74	40	1" 1/2	G 1" 1/2	12	10
IF 50/50	280	74	50	2"	G 2"	20	10
IF 50/65	300	84	65	2" 1/2	G 2" 1/2	40	8
IF 50/80	330	105	80	3"	G 3"	60	8
IF 50/100	400	121	100	4"	G 4"	150	8

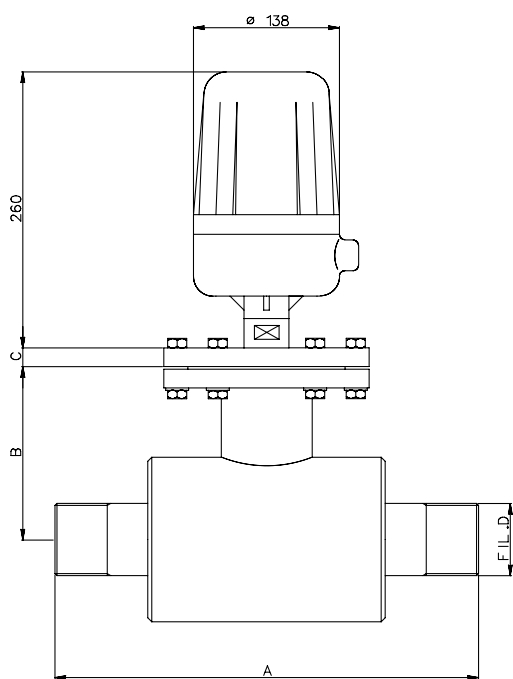


Flussostati tipo IF 70

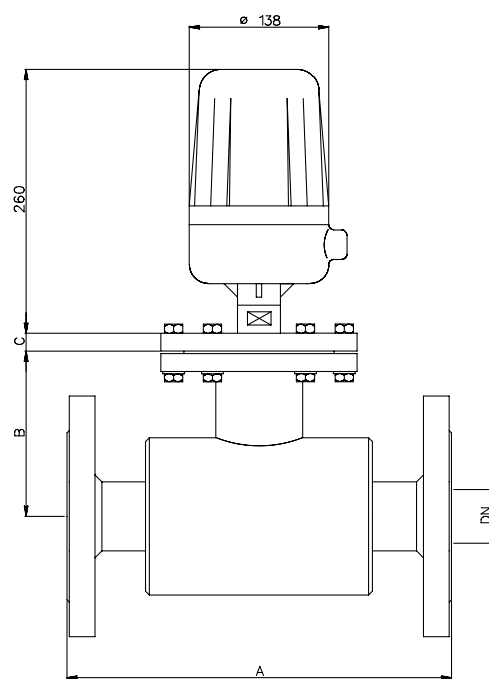
Il flussostati della serie IF 70 sono interruttori di flusso a paletta ad uno o due punti di intervento. Adatti per tutte le applicazioni ove esistano pressioni di lavoro fino a 64 bar, temperature fino a 200° C. e per montaggio su tubazioni orizzontali, i flussostati della serie IF 70 hanno i valori di intervento posizionabili su tutto il campo della

portata di esercizio. Possono essere realizzati con attacchi flangiati, filettati oppure a saldare e con struttura in diversi tipi di materiali come da tabella di seguito riportata. La parte elettrica è contenuta in custodia stagna in alluminio fuso in conchiglia con protezione IP 65 (versione standard) oppure in custodia antideflagrante a norme

EN 50.018 (CEI 31.1) - EEx-d IIB T6 o EEx-d IIC T6 (versioni a richiesta) con connessione elettrica filettata da 1/2" UNI 6125 F. I flussostati della serie IF 70 vengono forniti con gruppi interruttori sui quali è montato un unico contatto SPDT. A richiesta vengono montati due contatti SPDT in parallelo.



Connessioni filettate



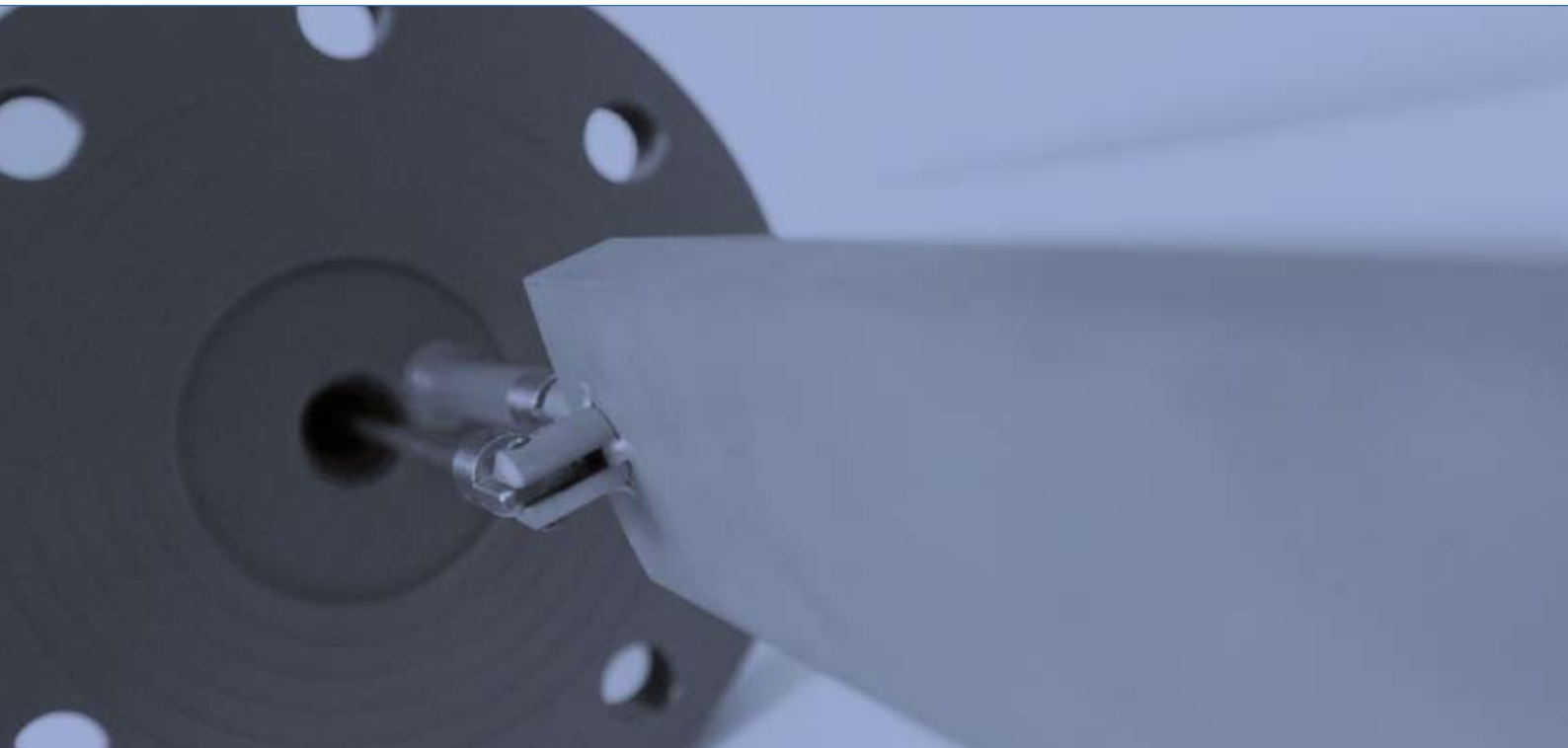
Connessioni flangiate



STRUTTURA	TEMPERATURA MAX. standard	TEMPERATURA MAX. con alette di raffreddamento
Acciaio al carbonio	120° C.	200° C.
INOX AISI 304	120° C.	200° C.
INOX AISI 316	120° C.	200° C.

CARATTERISTICHE DEL TIPO IF 70

MODELLO	A	B	FLANGIA DN		FILETTO C	D	H ₂ O m ³ /h portata massima
			PN16 - UNI 2223	ANSI B16.5 - 150 LB			
IF 70/50	280	137	50	2"	20	G 2"	20
IF 70/65	300	137	65	2" 1/2	22	G 2" 1/2	40
IF 70/80	330	137	80	3"	24	G 3"	60

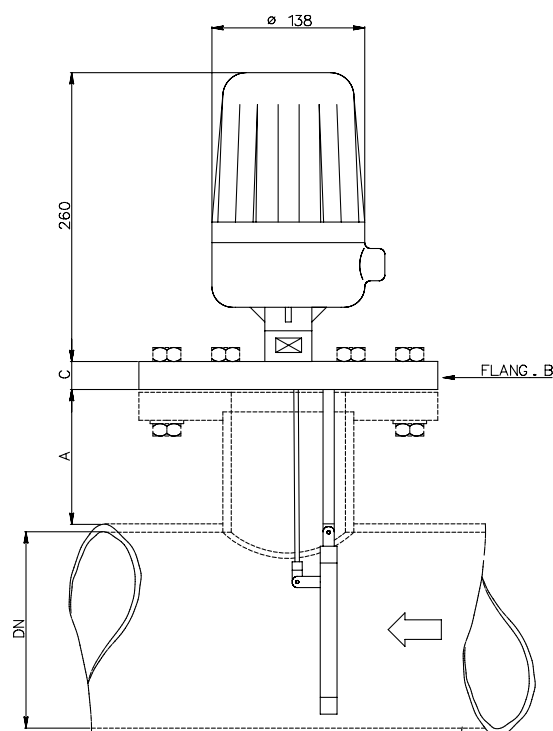


Flussostati tipo FF 40

I flussostati della serie FF 40 sono interruttori di flusso a paletta per inserzione su tubazioni orizzontali ad uno o due valori di intervento. Adatti per tutte le applicazioni ove esistano pressioni di lavoro fino a 64 bar e temperature fino a 250° C., i flussostati della serie FF 40 hanno il punto di intervento posizionabile su tutto il campo

della portata di dimensionamento. A richiesta vengono forniti completi di tronchetti a saldare in tubazione. La parte elettrica è contenuta in custodia stagna in alluminio fuso in conchiglia con protezione IP 65 (versione standard) oppure in custodia antideflagrante a norme EN 50.018 (CEI 31.1) -EEx-d IIB T6 -EEx-d IIC T6 (versioni

a richiesta) con connessione elettrica filettata da 1/2" UNI 6125 F. I flussostati della serie FF 40 vengono forniti con gruppi interruttori sui quali è montato un unico contatto SPDT. A richiesta vengono montati due contatti SPDT in parallelo.



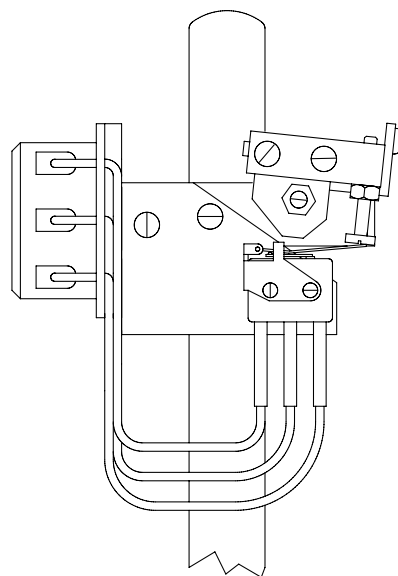
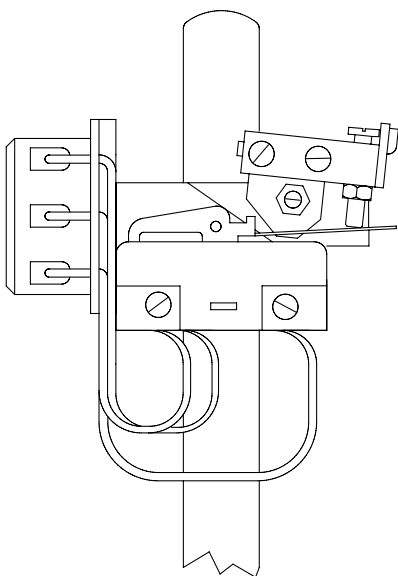


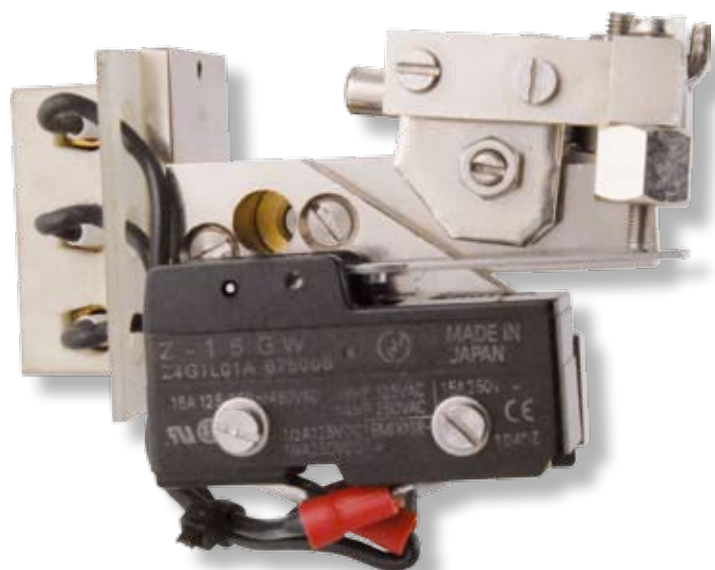
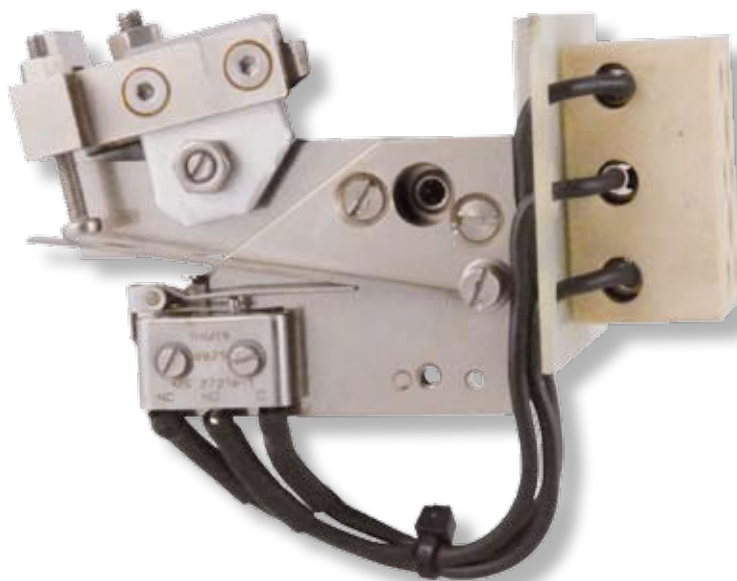
STRUTTURA	TEMPERATURA MAX. standard	TEMPERATURA MAX. con alette di raffreddamento
Acciaio al carbonio	120° C.	250° C.
INOX AISI 304	120° C.	250° C.
INOX AISI 316	120° C.	250° C.

CARATTERISTICHE DEL TIPO FF 40					
MODELLO	A	FLANGIA B		DN	C
		PN16 - UNI 2223	ANSI B16.5 - 150 LB		
FF 40	85	DN 50-DN 65 DN 80-DN 100	2" - 2" 1/2 - 3" - 4"	≥ DN 80	Spessori standard secondo tabelle UNI-ANSI



Gruppi interruttori elettrici e accessori





VALORI ELETTRICI

TIPO	V	A	Hz	PER MODELLO
Microswitch a secco	500	5	50 - 60	CF-IF50-IF70-FF40
Microswitch sigillato in gas inerte	115	3	50 - 400	CF-IF50-IF70-FF40
Microswitch stagno sigillato per circuiti a sicurezza intrinseca	250	5	50 - 60	CF-IF50-IF70-FF40
Microswitch stagno sigillato	500	5	50 - 60	CF-IF50-IF70-FF40

ACCESSORI

Alette di raffreddamento per l'estensione del valore massimo della temperatura di lavoro	CF - IF50 - IF70 - FF40
Custodia elettrica antideflagrante EN 50.018 (CEI 31.1) - EEx-d IIB T6 - EEx-d IIC T6	CF - IF50 - IF70 - FF40