

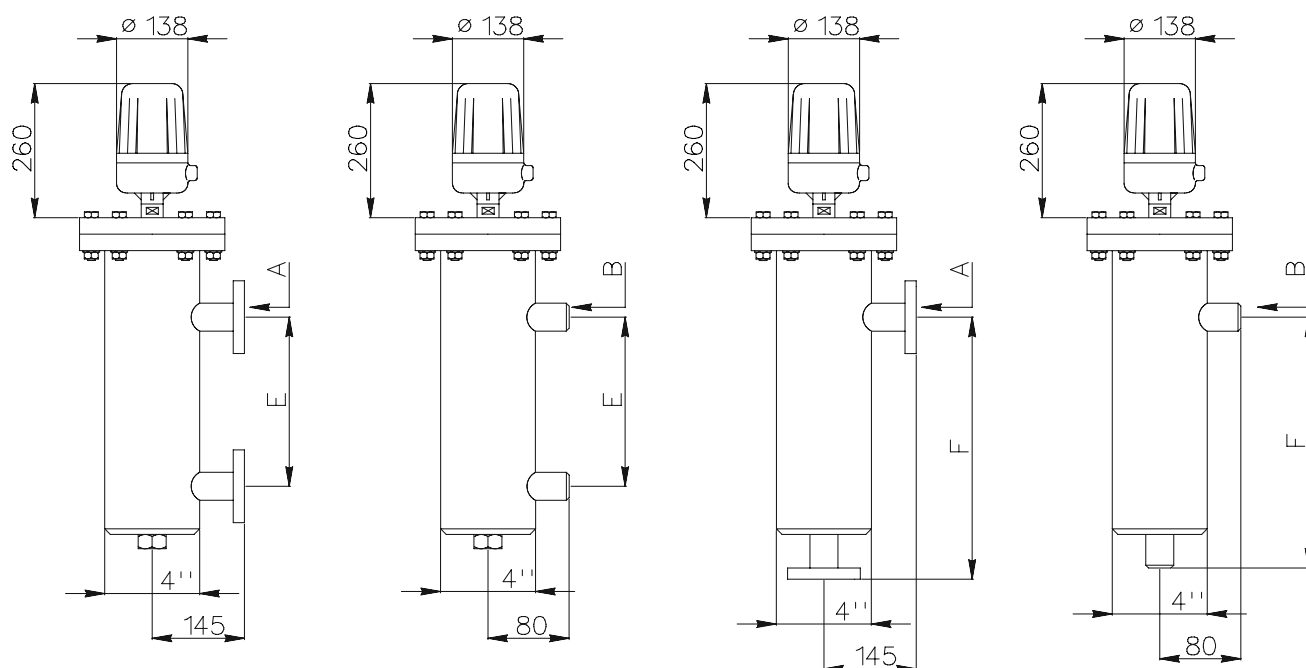


Interruttori di livello tipo IL 6

Gli interruttori di livello della serie IL 6 sono strumenti regolatori a spinta idrostatica per montaggio laterale esterno con corpo ispezionabile ad uno o due gruppi interruttori comandati da dislocatori in numero di uno o due. Sono adatti per tutte le applicazioni ove esistano pressioni di lavoro fino a 64 bar, temperature fino a 250° C. e fluidi con peso specifico con un minimo di 0.7 Kg/dm³. Questi regolatori di livello hanno caratteristiche di

funzionamento del tutto analoghe agli strumenti della serie IL 4. La parte elettrica è contenuta in custodia stagna in alluminio fuso in conchiglia con protezione elettrica IP 65 (versione standard) oppure in custodia antideflagrante a norme EN 50.018 (CEI 31.1) - EEx-d IIB T6 o EEx-d IIC T6 (versioni a richiesta) con connessione elettrica filettata da 1/2" UNI 6125 F. Gli interruttori di livello della serie IL 6 vengono forniti con gruppi interrut-

tori sui quali è montato un unico contatto SPDT. A richiesta vengono forniti due contatti SPDT montati in parallelo. Le connessioni di processo possono essere filettate oppure flangiate, in esecuzione lato-lato oppure fondo-lato. Gli interassi e le dimensioni degli attacchi in versione standard; interassi ed attacchi diversi vengono eseguiti su richiesta. La serie IL 6 è composta dai seguenti modelli: IL 6/A - IL 6/B - IL 6/C.





CONNESSIONI STANDARD

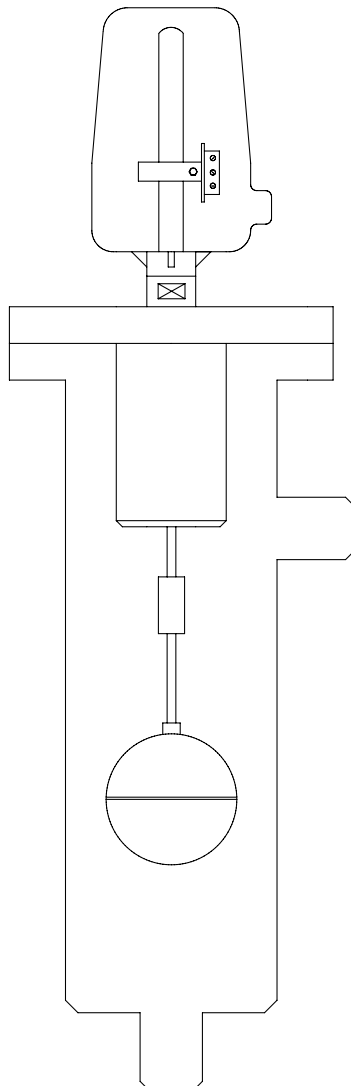
| FLANGIA A | | FILETTO B | |
|----------------------|--------------------|-----------|---------|
| 1" ANSI B16.5 150 LB | DN25 PN16 UNI 2223 | 1" NPT F. | G 1" F. |

INTERASSE STANDARD

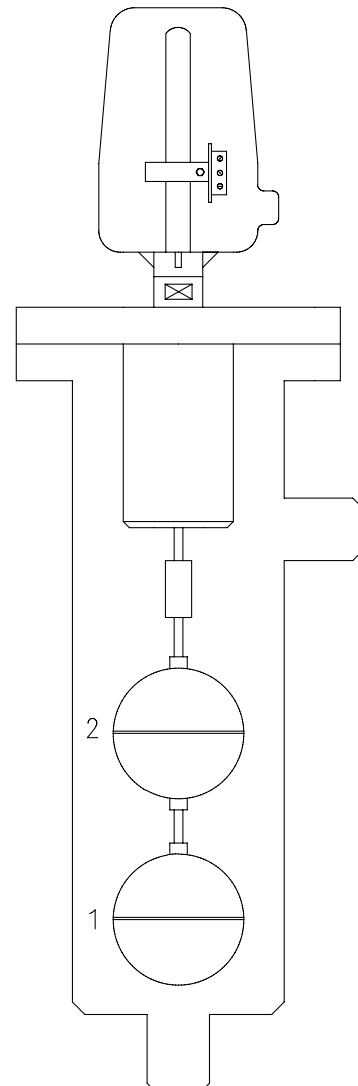
| IL 6A | | IL 6B - IL 6C | |
|-------|-----|---------------|-----|
| E | 178 | E | 400 |
| F | 330 | F | 552 |

| STRUTTURA | TEMPERATURA MAX. standard | TEMPERATURA MAX. con alette di raffreddamento |
|---------------------|------------------------------|--|
| Acciaio al carbonio | 120° C. | 250° C. |
| INOX AISI 304 | 120° C. | 250° C. |
| INOX AISI 316 | 120° C. | 250° C. |

IL 6A



IL 6B



COMPONENTI

1 DISLOCATORE 1 INTERRUPTORE

Lunghezza massima dell'interasse tra gli attacchi: 1500 mm.

CARATTERISTICHE

Differenziale fisso di 50 mm. posizionabile su tutta la lunghezza della fune

INTERVENTO

- Apre (o chiude) per livello in aumento
- Chiude (o apre) per livello in diminuzione

COMPONENTI

2 DISLOCATORI 1 INTERRUPTORE

Lunghezza massima dell'interasse tra gli attacchi: 1500 mm.

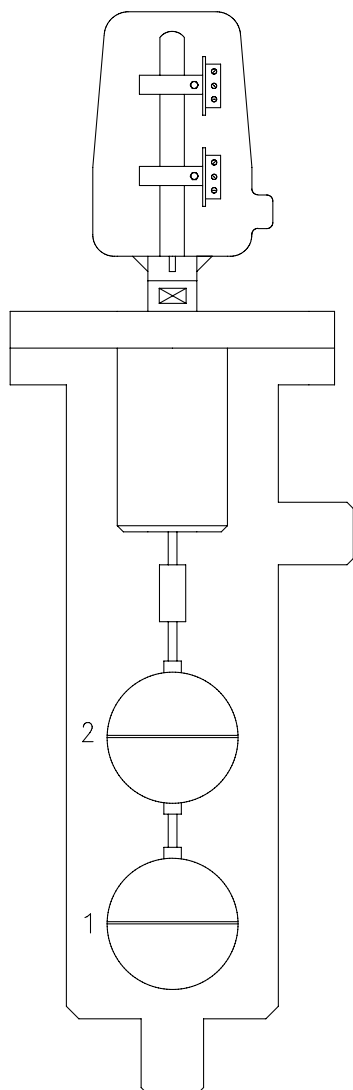
CARATTERISTICHE

Differenziale regolabile tra un minimo di 250 mm. ed un massimo di 1200 mm.

INTERVENTO

- 2.- Apre (o chiude) per livello in aumento
- 1.- Chiude (o apre) per livello in diminuzione

IL 6C



COMPONENTI

2 DISLOCATORI 2 INTERRUTTORI

Lunghezza massima dell'interasse tra gli attacchi: 1500 mm.

CARATTERISTICHE

Differenziale fisso di 50 mm. posizionabile su tutta la lunghezza della fune

INTERVENTO

- 2.- Apre (o chiude) interruttore superiore per livello in aumento
- Chiude (o apre) interruttore superiore per livello in diminuzione
- 1.- Apre (o chiude) interruttore inferiore per livello in aumento
- Chiude (o apre) interruttore inferiore per livello in diminuzione