

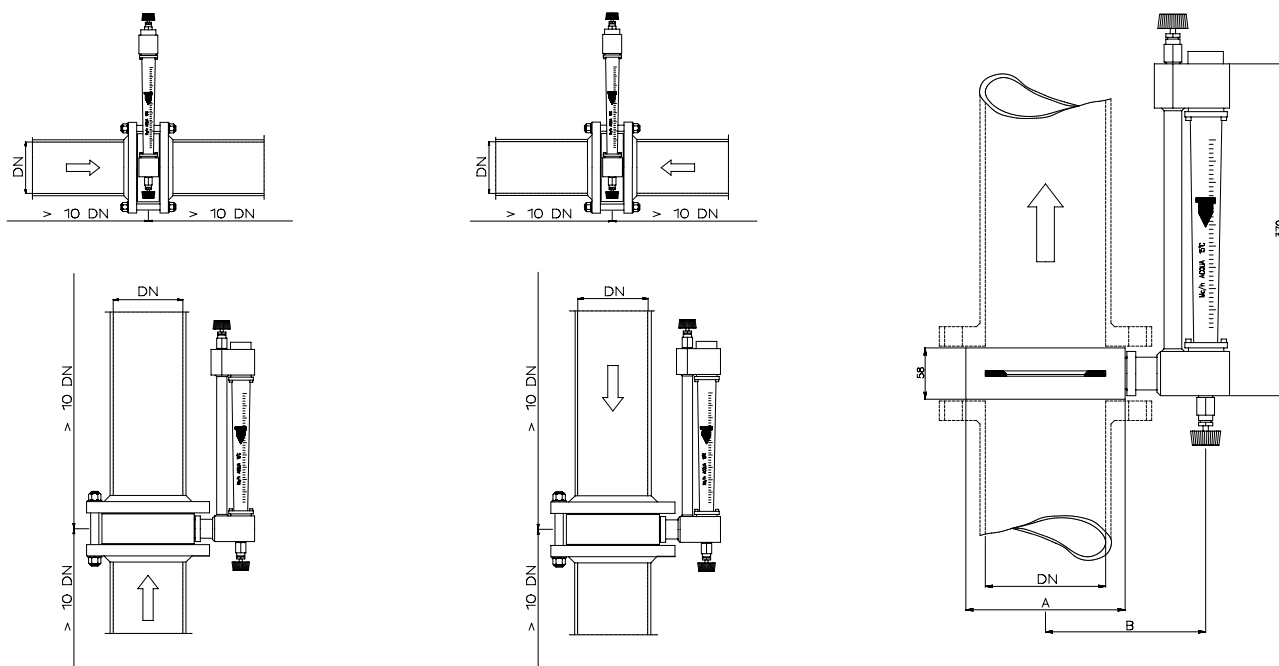
Flussimetri tipo SW a lettura rinviata

I flussimetri in derivazione della serie SW sono misuratori istantanei di portata adatti per medie e medio-grandi portate di fluidi liquidi e gassosi. La misura della portata si legge con precisione sulla scala opportunamente graduata, seri-

grafata sul tubo troncoconico in vetro JENA al borsilicato. Consentono inoltre l'installazione su tubazioni orizzontali o verticali, con flusso ascendente o discendente oppure con flusso destro o sinistro.

Altre prerogative oltre a quelle già citate sono:

- possibilità di installare il misuratore a distanza rispetto alla camera anulare;
- precisione di lettura nell'ordine del $\pm 5\%$ V.F.S;
- resistenza a pressioni fino a 10 bar.



Esempi di installazione in linea

**CARATTERISTICHE**

Precisione	± 5% V.F.S.
Pressione max. di esercizio	10 bar
Temperatura max. di esercizio con guarnizioni standard	struttura in metallo: 120° C. struttura in Polipropilene: 100° C.
Rubineti di esclusione a By-pass (solo per strutture metalliche)	
Protezione frontale in metacrilato	

ACCESSORI

Trasduttori di prossimità della serie "A"

Guarnizioni in P.T.F.E.

Strumento misuratore separato da collegare a distanza

Esecuzione per basse perdite di carico

MODELLO	STRUTTURA: ACCIAIO AL CARBONIO E AISI 316					
	PER FLANGE ANSI 150 LB			PER FLANGE UNI PN 10		
	DN	A	B	DN	A	B
SW 40	1" 1/2	127	148.5	40	92	128.5
SW 50	2"	101.5	134	50	107	137.5
SW 65	2" 1/2	121.5	145.5	65	127	148.5
SW 80	3"	133.5	152	80	142	156.5
SW 100	4"	171.5	172	100	162	167
SW 125	5"	193.5	183.5	125	192	182.5
SW 150	6"	219	196.5	150	218	196
SW 200	8"	276	225.5	200	273	224

MODELLO	STRUTTURA: PVC e POLIPROPILENE					
	PER FLANGE ANSI 150 LB			PER FLANGE UNI PN 10		
	DN	A	B	DN	A	B
SW 40	1" 1/2	127	153.5	40	150	165.5
SW 50	2"	152	167	50	165	173.5
SW 65	2" 1/2	121.5	150.5	65	127	153.5
SW 80	3"	133.5	157	80	142	161.5
SW 100	4"	171.5	177	100	162	172
SW 125	5"	193.5	188.5	125	192	187.5
SW 150	6"	219	201.5	150	218	201
SW 200	8"	276	230.5	200	273	229